

راهنمای استفاده دوزینگ پمپ های

دوساترون

1.5 m<sup>3</sup>/h-7 GPM



**DOSATRON**<sup>®</sup>

WATER POWERED DOSING TECHNOLOGY

Mahar Fan Abzar

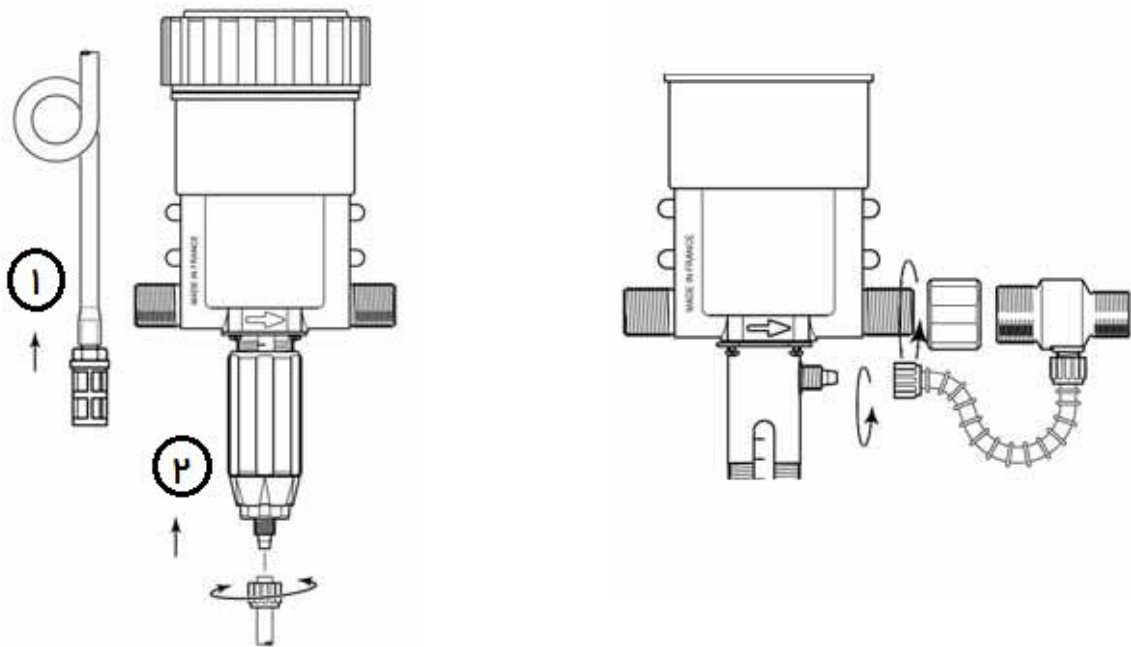
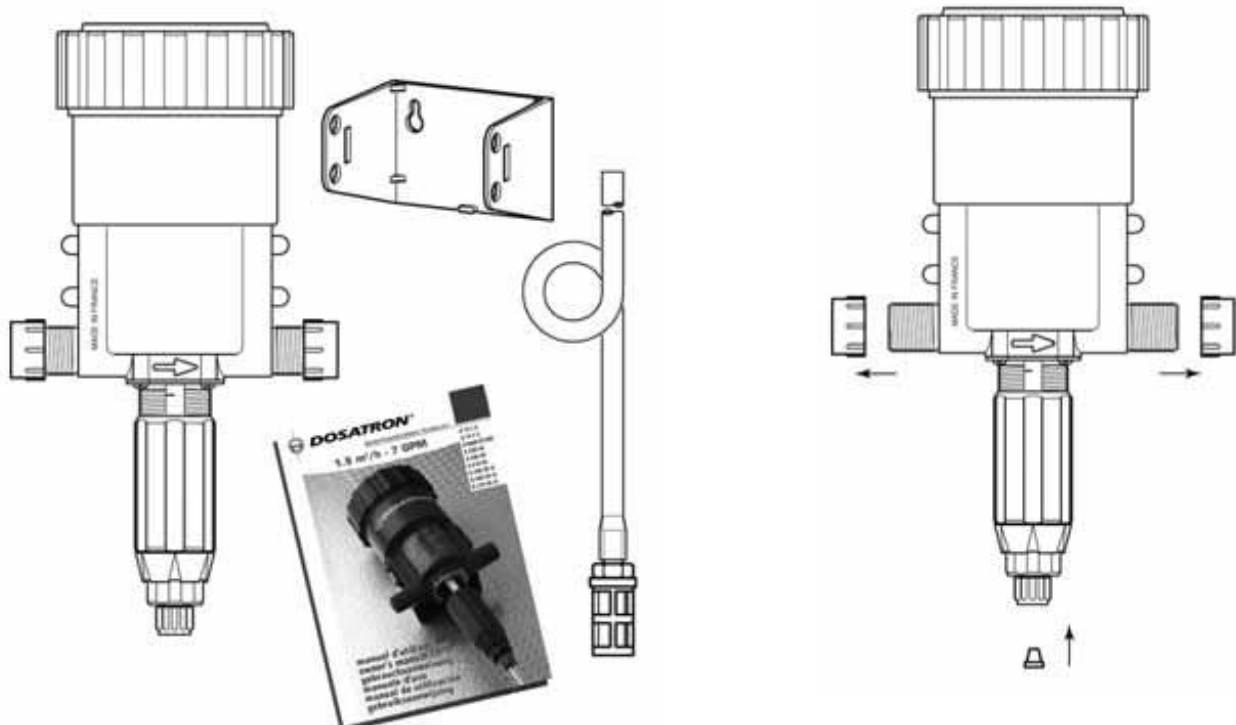
## راهنمای استفاده دوزینگ پمپ‌های دوساترون

با ظرفیت 1.5 m<sup>3</sup>/h-7 GPM

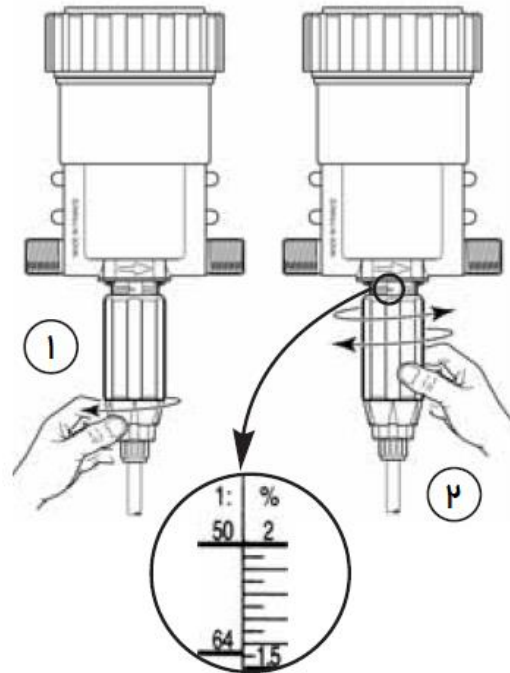
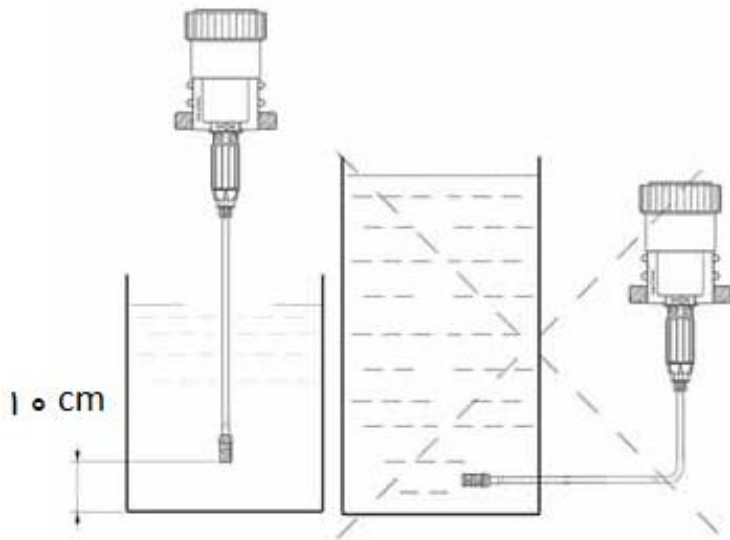
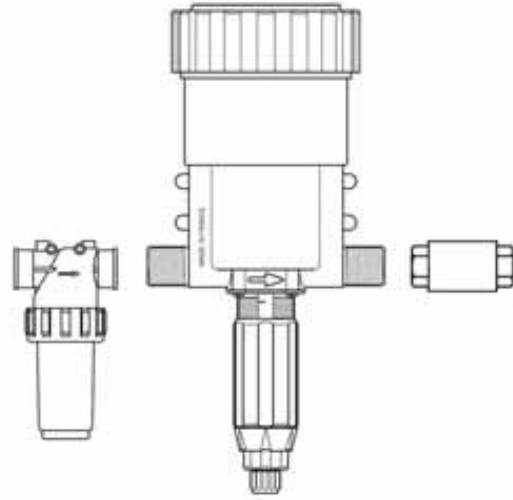
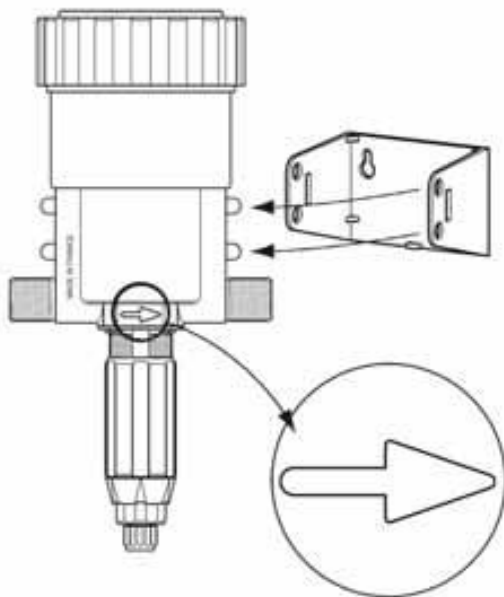
قابل استفاده برای مدل‌های



**D 15 F 2**  
**D 15 F 3**  
**D100R/D128R**  
**D 200 RE**  
**D 400 RE**  
**D 310 RE**  
**D 200 RE IE**  
**D 400 RE IE**  
**D 310 RE IE**

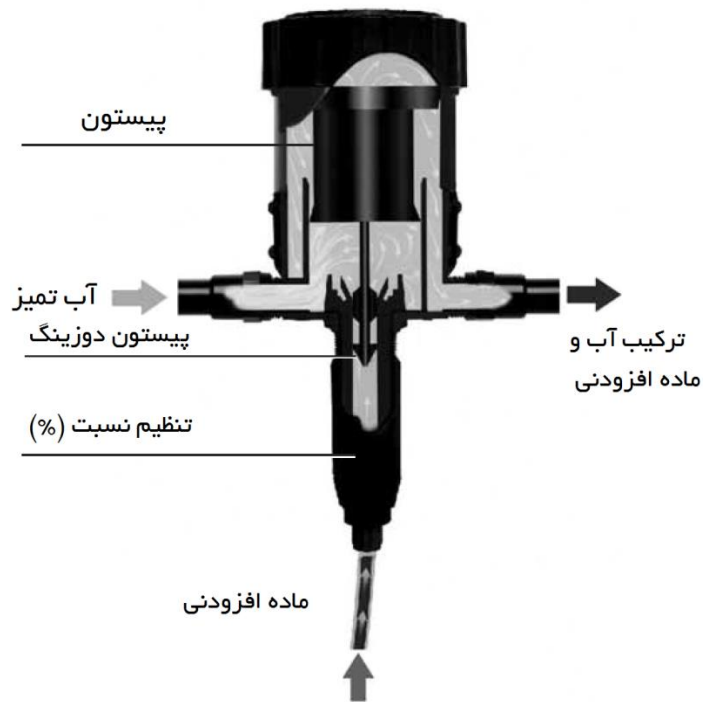


حداکثر ظرفیت ۲۵ کلیک در هر ۱۵ ثانیه



## دقیق، ساده و قابل اطمینان

با نصب مستقیم در خط آب، پمپ دوساترون با استفاده از فشار آب به عنوان مولد قدرت عمل می‌کند. آب پمپ دوساترون فعال می‌کند تا درصد مورد نیاز از ماده را بردارد. در داخل پمپ دوساترون، ماده مورد نظر با آب مخلوط می‌شود. فشار آب محلول را به سمت پائین دست حرکت می‌دهد. دوز ماده افزودنی به صورت مستقیم و بدون توجه به تغییرات جریان یا فشار با حجم آب وارد شده به پمپ تنظیم می‌شود.



## نصب

در صورت نصب پمپ دوساترون به منبع آب عمومی و یا منبع آب اختصاصی باید به تنظیمات و اقدامات مربوطه برای محافظت از منبع آب (یعنی جلوگیری از برگشت جریان) توجه کرد. در صورتی که خروجی دوساترون (پائین دست جریان) دارای ارتفاعی بالاتر از پمپ است، ریسک برگشت جریان وجود دارد. در این حالت نصب یک چک ولو (شیر بررسی) در پائین دست توصیه می‌شود.

پمپ دوساترون را دقیقاً بر روی محفظه اسید نصب نکرده و آن را از تماس احتمالی با محصولات خورنده محافظت کنید. از پمپ دوساترون در برابر انجماد با تخلیه آن محافظت کرده و آن را در مجاورت منابع گرما قرار ندهید.

پمپ دوساترون را روی سمت مکش پمپ تغذیه قرار ندهید (ریسک سیفونی شدن وجود دارد).

در زمان اختلال در عملکرد پمپ، اپراتور باید در مقابل پمپ قرار گرفته و از عینک ایمنی و دستکش مناسب استفاده نماید. وظیفه اپراتور/مشتری است که واشر تزریق<sup>1</sup> را به صورت سالانه تعویض کند تا از تزریق دقیق و عملکرد مناسب پمپ مطمئن شود. استفاده کننده تنها باید نرخ ترکیب (دوزینگ) پمپ را تنظیم کرده و کاری دیگری برای استفاده از پمپ نیاز نیست.

### توجه: باید توصیه‌های تولید کنندگان مواد شیمیایی را در حین کار با این مواد رعایت کرد.

- لازم است که اپراتور/مالک جریان و فشار نصب را بررسی کند تا از مناسب بودن آن برای پمپ مطمئن شود.
- تعیین مناسب درصد ترکیب و انجام تنظیمات لازم بر عهده اپراتور/مالک است و باید با دقت انجام شود.
- ورود هوا، ناخالصی و یا حمله مواد شیمیایی به واشر ممکن است عملکرد دوزینگ پمپ را دچار اختلال کند. لازم است که به طور منظم ترکیب مواد افزودنی را برای اطمینان از تزریق مناسب بررسی کرد.
- لوله مکش را در صورتی که نشانه‌هایی از خرابی توسط مواد شیمیایی بر روی آن ظاهر شد باید سریعاً تعویض کرد.
- بهتر است بعد از استفاده، سیستم را از تحت فشار بودن خارج کنید.
- در شرایط زیر آبکشی و شست‌وشوی دوزینگ پمپ ضروری است:  
در صورت تعویض ماده شیمیایی افزودنی.  
قبل از جابجایی پمپ برای پرهیز از تماس با مواد شیمیایی.
- قبل از استفاده از مواد شیمیایی خاص، لطفاً از سازگار بودن مواد با پمپ اطمینان حاصل نمایید.
- تمام فرآیندهای باز و بسته کردن پمپ بدون نیاز به ابزار بوده و بهتر است که آن را با دست انجام داد.

### کیفیت آب

بسته به نوع آب باید یک فیلتر آب مناسب (به عنوان مثال با شبکه‌های ۶۰ میکرونی) در بالا دست پمپ نصب کرد تا از خرابی پمپ به دلیل ناخالصی‌ها و ذرات موجود در آب جلوگیری کرد.

ضربه قوچ - جریان اضافه

<sup>1</sup> Injection seals

برای نصب در شرایطی که احتمال ایجاد ضربه قوچ وجود دارد باید با نصب تجهیزات مناسب مانند چک ولو از پمپ محافظت کرد.

برای نصب اتوماتیک، شیرهای سلونوئیدی آرام باز شو<sup>۲</sup> و بسته شو<sup>۳</sup> لازم است (برای کنترل فشار و جریان سیستم).

## محل نصب

محل نصب پمپ و مخزن ترکیب افزودنی باید در دسترس باشد اما نباید ریسک آلودگی داشته باشد. توصیه می‌شود تا خط خروجی از پمپ را با هشدار مخصوص (غیرمجاز برای مصرف انسان) علامت‌گذاری کرد.

## تعمیرات

بعد از استفاده از پمپ دوساترون منطقه تزریق را آب کشی کنید. برای انجام این کار می‌توان شیلنگ مکش را در یک محفظه حاوی آب تمیز قرار داده و حدود یک چهارم لیتر آب را به آن تزریق کرد. تعمیرات سالانه و همچنین تعویض واشرهای تزریق و شیلنگ مکش می‌تواند عمر مفید دستگاه را افزایش دهد.

توجه: این پمپ قبل از بسته بندی به طور کامل تست شده است.

## مونتاژ پمپ دوساترون

مونتاژ پمپ دوساترون باید بدون ابزار انجام شود.

اقلام زیر همراه پمپ دوساترون می‌باشند:

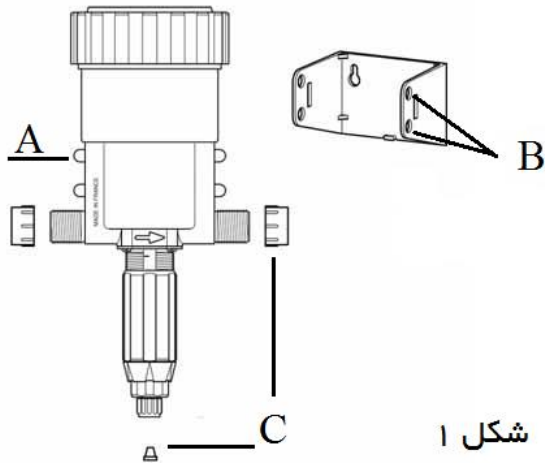
یک ساپورت دیواری

یک شیلنگ تزریق با یک صافی

---

<sup>2</sup> Slow opening

<sup>3</sup> Closing



شکل ۱

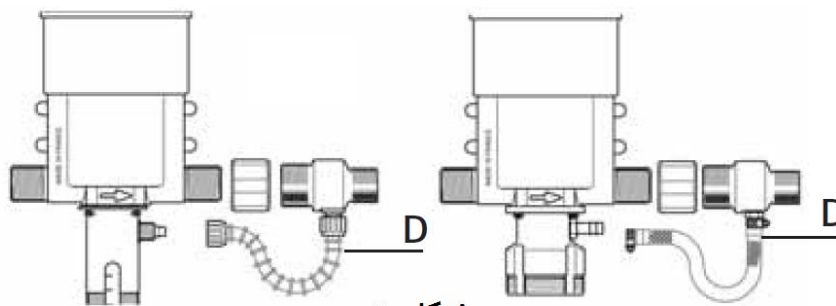
سایپورت دیواری می‌تواند برای نصب پمپ بر روی دیوار مورد استفاده قرار گیرد. زائده‌های قرار گرفته در دو طرف پمپ (شکل A-۱) را در شیارهای سایپورت (شکل B-۱) قرار دهید و طرفین سایپورت را از هم دور کنید تا پمپ به طور کامل در آن جای بگیرد.

قبل از اتصال آب تغذیه به پمپ درپوش‌های ورودی و خروجی (شکل C-۱) را باز کنید.

پمپ دوسترون را می‌توان با کمک یک شیلنگ انعطاف پذیر با قطر  $\frac{3}{4}$  اینچ و اتصالات و گیره‌های مناسب به منبع آب وصل کرد. مواظب باشید تا جریان آب مشابه با جهت نشان داده شده بر روی بدنه پمپ باشد.

#### مدل تزریق خارجی<sup>۴</sup>

برای استفاده از ترکیبات خورنده، مدل تزریق خارجی با یک شیلنگ تزریق هم ارائه می‌شود (شکل D-۱).



شکل ۲

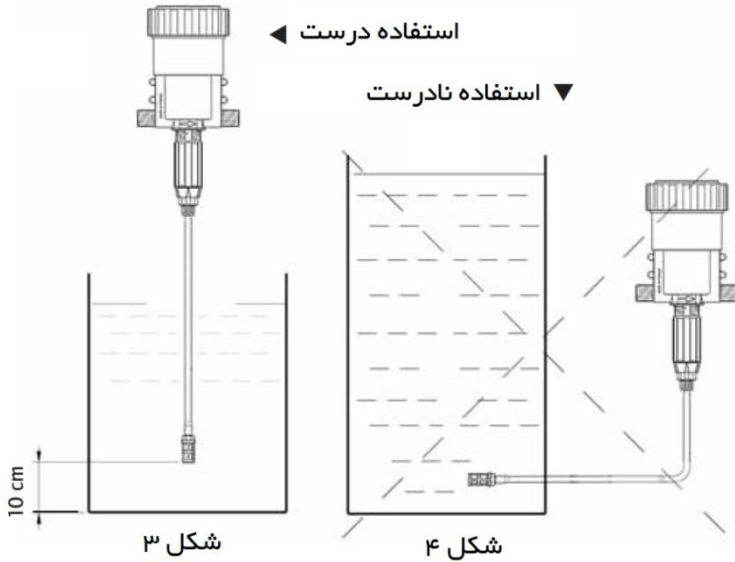
پمپ دوسترون با یک شیلنگ تزریق ارائه می‌شود تا بتوان پمپ را با یک محفظه با ظرفیت بالا هم استفاده کرد. شیلنگ باید به صافی‌ها و وزنه‌ها متصل شود.

توجه: حداکثر ارتفاع مکش، ۴ متر است.

وزنه و صافی را به شیلنگ متصل کرده و شیلنگ را در مخزنی که ترکیب مورد نظر در آن وجود دارد، قرار دهید.

<sup>4</sup> EXTERNAL INJECTION (IE)



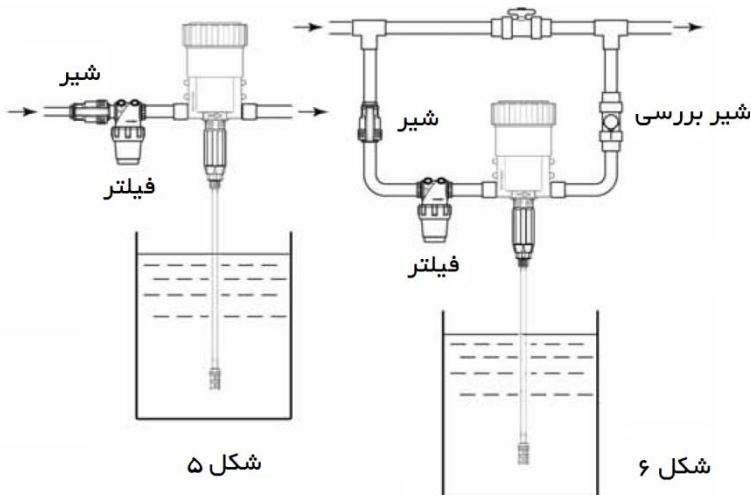


توجه: صافی لوله مکش را در کف محفظه ماده افزودنی (ترکیب) قرار ندهید. صافی باید حداقل ۱۰ سانتی‌متر بالاتر از سطح مخزن باشد تا مانع از مکش ذرات به داخل پمپ آسیب رسیدن به آن شوید (شکل ۳).

در هیچ شرایطی نباید سطح ترکیب بالاتر از سطح آب ورودی به پمپ دوساترون باشد (تا از ایجاد شرایط سیفونی شدن جلوگیری شود).

### نکات نصب

- پمپ دوساترون را می‌توان به صورت مستقیم به خط آب اصلی متصل کرد (شکل ۵)، ولی توصیه می‌شود در صورتی که نرخ جریان بالاتر از محدودیت‌های دوساترون است بر روی یک خط بای‌پس (شکل ۶) نصب شود.
- برای افزایش عمر مفید پمپ توصیه می‌شود تا با توجه به کیفیت آب یک فیلتر (به عنوان نمونه با مش ۶۰

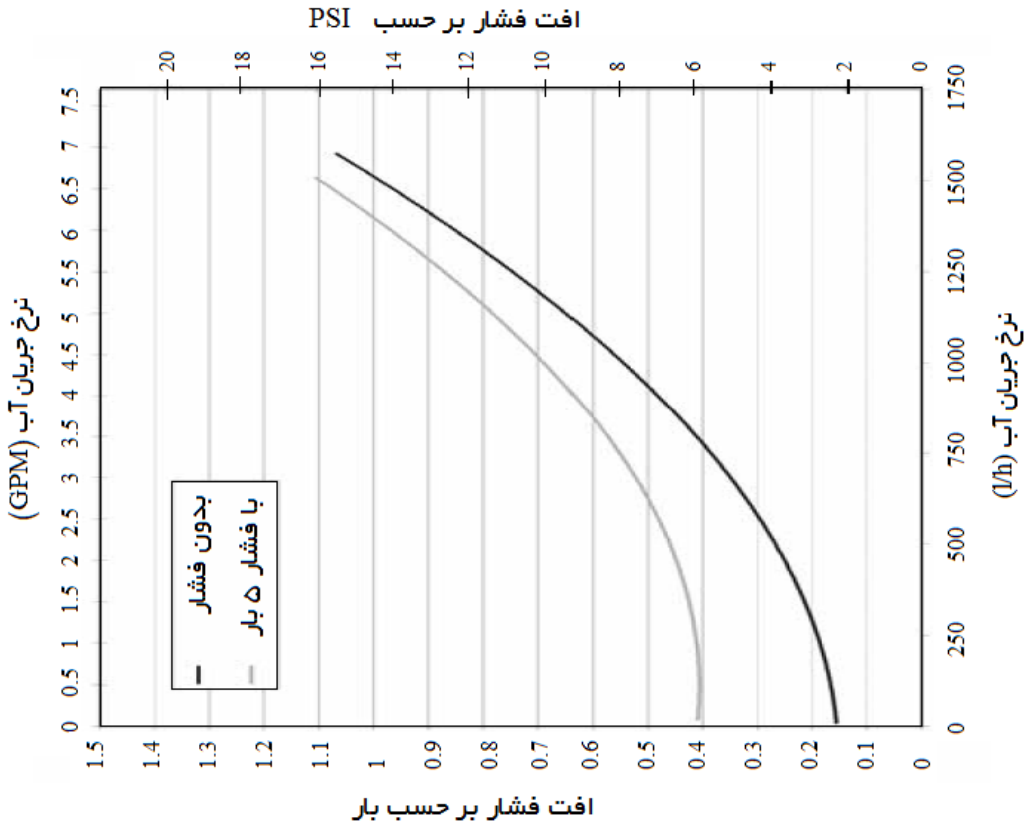
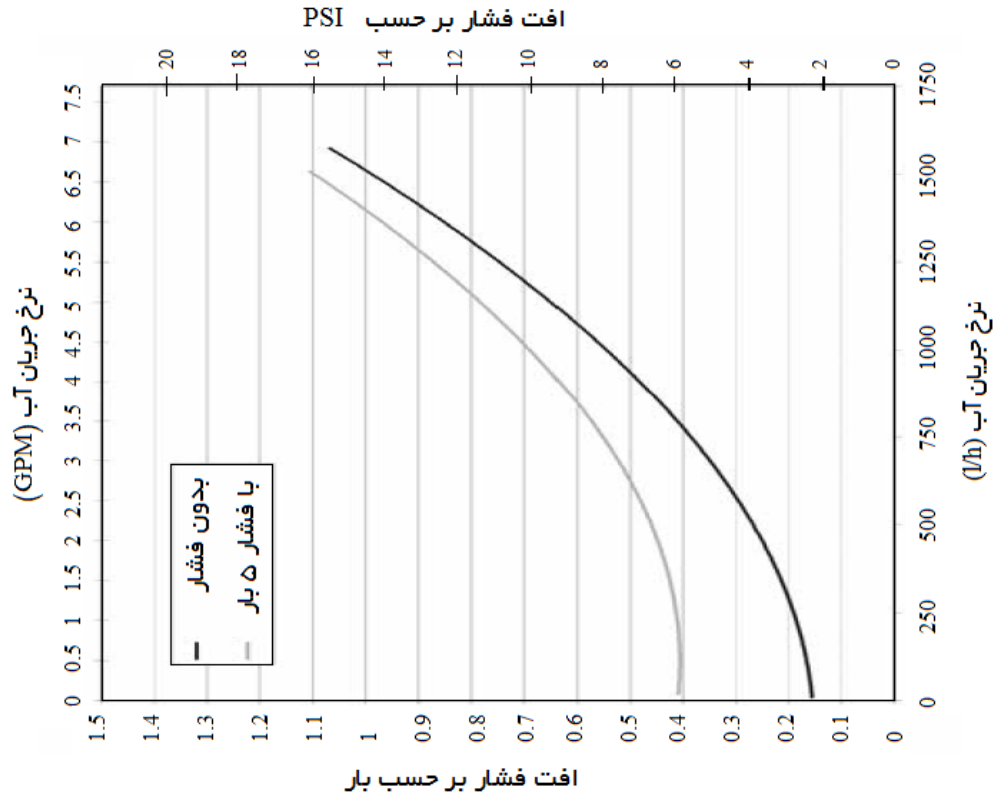


میکرون) روی بالادست پمپ نصب کرد. این امر در صورتی که آب دارای ذرات و آلودگی‌هایی باشد مخصوصاً زمانی که آب ورودی به پمپ از یک چاه است، ضروری می‌باشد.

- نصب پمپ بر روی پمپ تامین آب تمیز، باز کردن پمپ و انجام سرویس بر روی آن را تسهیل می‌کند.

### جریان اضافی

اگر پمپ دوساترون بیش از ۲۵ بار کلیک کند، یعنی بیش از ۱۲/۵ چرخه در ۱۵ ثانیه داشته و به ماکزیمم حد جریان پمپ نزدیک شده‌اید. اگر به جریان بیش‌تری نیاز دارید باید از یک پمپ با ظرفیت بالاتری استفاده کنید.



## استفاده از پمپ دوساترون

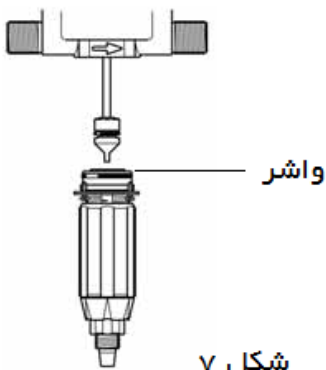
شیر ورود آب را به آهستگی باز کنید، پمپ دوساترون خودپرشونده<sup>۵</sup> است.

پمپ دوساترون را تا زمانی که ترکیب مورد نظر در شیلنگ تزریق بالا بیاید نگه دارید (می‌توان بالا آمدن ترکیب را در شیلنگ پلاستیکی دید). با شروع عملکرد پمپ دوساترون صدایی مانند کلیک-کلاک منتشر می‌کند.

**توجه:** زمان مورد نیاز برای پر شدن شیلنگ تزریق به نرخ جریان آب، نسب تنظیمی ماده افزودنی-آب و طول لوله مکش بستگی دارد. برای خروج هوا از شیلنگ تزریق و سرعت دادن به فرآیند پر شدن نرخ تزریق را روی حداکثر تنظیم کنید. وقتی که پمپ پر شد، می‌توان نرخ مکش را بر روی مقدار مورد نظر تنظیم نمود.

## تعمیرات

در صورت وجود محصولات حل شدنی در ترکیب توصیه می‌کنیم تا قسمت مکش را به صورت مرتب باز کرده و با آب شست و شو دهید. در ضمن باید واشری که در شکل ۷ نشان داده شده است را با روغن سیلیکونی روغن کاری کرده تا بستن آن با دشواری همراه نشود.

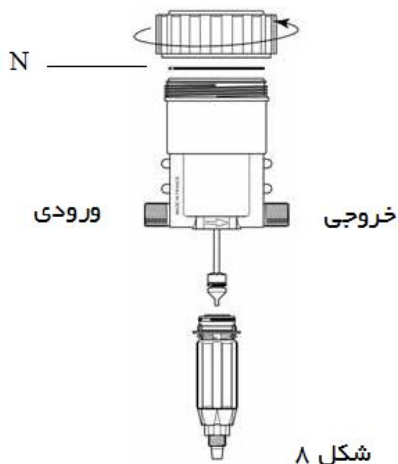


وقتی پمپ دوساترون برای مدت نسبتاً طولانی مورد استفاده قرار نگرفته باشد، بهتر است موتور پیستون را باز کرده و آن را برای یک شب در داخل آب ولرم (با دمای کم‌تر از ۴۰ درجه سانتی‌گراد) قرار دهید. این موضوع باعث می‌شود تا اگر رسوبی بر روی پیستون خشک شده است، بر طرف گردد.

## چگونگی تخلیه پمپ دوساترون (در حالتی که امکان یخ زدن وجود دارد)

- آب تغذیه را قطع کنید.
- قسمت تزریق را باز کنید.

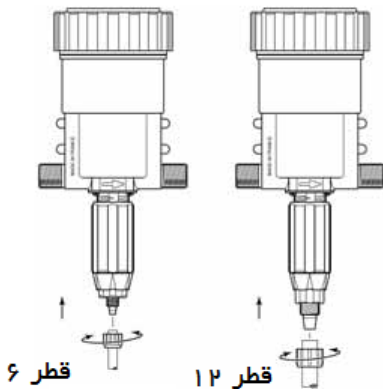
<sup>5</sup> Self-priming



شکل ۸

- درپوش بالایی و موتور پیستون را باز کنید.
- اتصالات آب ورودی و خروجی را باز کنید.
- بدنه پمپ را از محفظه آن خارج کنید، درپوش بالایی را باز کرده و آب داخل آن را تخلیه کنید.
- بعد از تمیز کردن واشر می‌توان دوباره پمپ را بست (شکل ۸).

### نصب لوله مکش



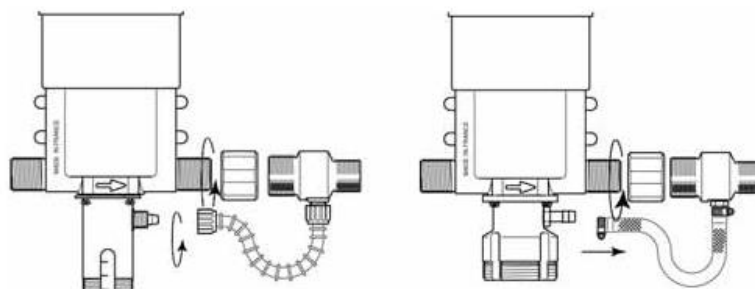
شکل ۹

شکل ۱۰

- مهره پائین ملحقات مکش را باز کرده و آن را روی لوله قرار دهید (شکل ۹).  
 لوله را تا جایی که امکان دارد به اتصال خاردار فشرده و مهره را با دست ببندید.  
 برای محصولات با جنس‌های متفاوت هم به صورت مشابه عمل کنید (شکل ۱۰).

### نصب مکش خارجی

برای این حالت هم می‌توان به صورت تقریباً مشابه با حالت قبل عمل کرد (شکل ۱۱).

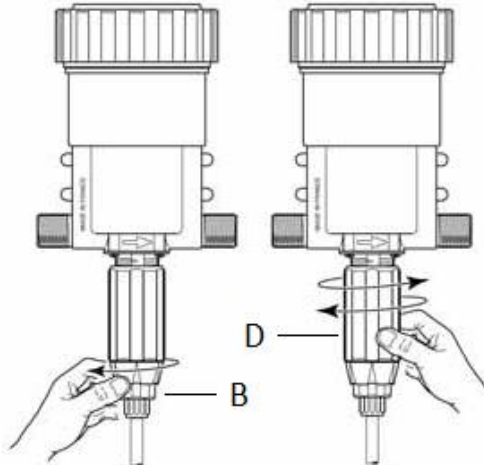


شکل ۱۱

## تنظیم نرخ مکش (در حالت بدون فشار)

برای مدل‌های قابل تنظیم

**توجه:** نیازی به استفاده از ابزار نیست.



شکل ۱۲

شکل ۱۳

- تنظیم باید در حالتی انجام شود که فشار در داخل پمپ نیست.
- جریان آب تغذیه را قطع کرده و اجازه دهید تا فشار به صفر برسد.
- حلقه مسدود کننده را باز کنید (شکل B-12).
- مهره تنظیم را با توجه نیاز خود باز کرده و یا ببندید (شکل ۱۳ - D) تا بالای مهره به خط با نرخ تزریق مورد نظر برسد.
- حلقه مسدود کننده را محکم کنید (شکل B-12).

## تبدیلات بین‌المللی

اصول: تنظیم در 1% یعنی یک صدم یا به عبارتی ۱ قسمت از ماده افزودنی برای هر ۱۰۰ قسمت از آب.

به عنوان مثال در 2% به ازای هر ۲ قسمت از ماده افزودنی، ۱۰۰ قسمت آب وجود دارد. یا به عبارتی نسبت یک پنجاهم است.

## تعویض واشر ملحقات تزریق (در حالت بدون فشار)

بازه مناسب: به صورت سالانه

توصیه: قبل از باز کردن هر قسمتی از ملحقات تزریق، پمپ دوساترون را به کار بیندازید، آب تمیز به درون پمپ بفرستید تا قسمت مکش آبکشی شود (شست و شو داده شود).

در این روش خطر تماس با محلول غلیظ در ملحقات تزریق به حداقل می‌رسد.

برای ایمنی در حین کار با پمپ از دستکش و عینک ایمنی استفاده کنید.

### روش باز کردن واشر

شکل ۱۴



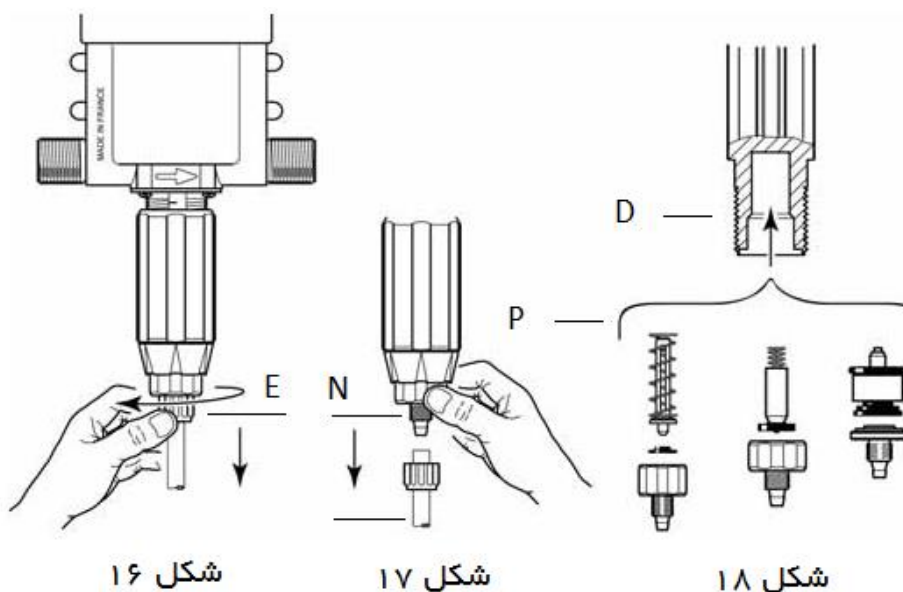
شکل ۱۴: مطابق شکل ۱۴ قطعه و واشر را بین شست و انگشت اشاره فشار دهید، به یک سمت فشار دهید تا واشر تغییر شکل دهد.

شکل ۱۵



شکل ۱۵: تغییر شکل باید آنقدر باشد که بتوان واشر را با دست گرفته و آن را از شیار بیرون کشید.

### تعویض واشرهای ملحقات تزریق



شکل ۱۶

شکل ۱۷

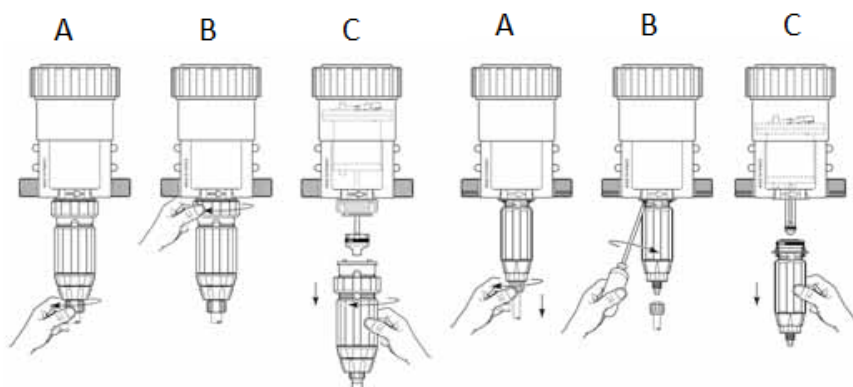
شکل ۱۸

- جریان آب تغذیه را قطع کرده و اجازه دهید که فشار صفر شود.
- مهره را باز کنید (شکل ۱۶-E) و به سمت پائین بکشید تا لوله مکش باز شود (شکل ۱۷-T).
- مهره را باز کنید (شکل ۱۷-N) و به سمت پائین بکشید تا شیر مکش باز شود (شکل ۱۷).
- قطعات را به طور کامل با آب شست و شو داده و دوباره ببندید (شکل ۱۸).
- شیر را در جای خود (شکل ۱۸-P) در ساقه تزریق (شکل ۱۸-D) قرار دهید.

- بررسی کنید تا مطمئن شوید که فنر برگشت کار می‌کند.
- برخلاف مراحل بالا عمل کرده و قطعات را با دست ببندید.

### تعویض موتور پیستون (در حالت بدون فشار)

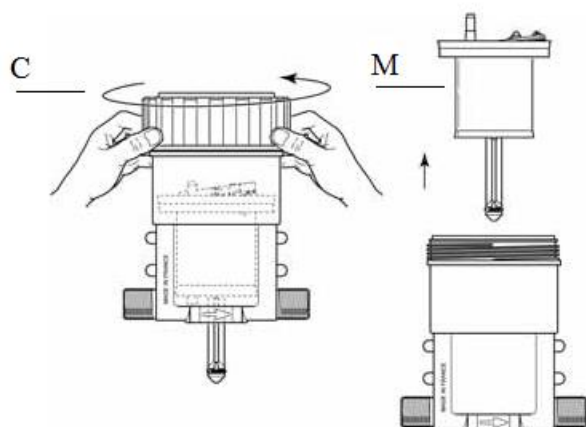
- جریان آب تغذیه را قطع کرده و اجازه دهید که فشار صفر شود.
- شیلنگ تزریق پمپ را باز کنید (شکل ۱۹ - A).
- قسمت‌های تزریق را با دست و یا با استفاده از پیچ گوشتی باز کنید (شکل ۱۹ - B).
- به سمت پائین بکشید تا قسمت تزریق باز شود (شکل ۱۹ - C).



**Models**  
D 15 F 2 - D 100 R  
D 128 - RD310 RE

**Models**  
D 15 F 3 - D 200 RE + IE -  
D 400 RE + IE - D 310 RE IE

شکل ۱۹



شکل ۲۰

شکل ۲۱

- درپوش بالایی را با دست باز کنید (شکل ۲۰ - C).
- موتور پیستون را با کشیدن آن باز کنید (شکل ۲۱ - M).
- موتور پیستون را تعویض کرده و به طور عکس آن را ببندید.

- درپوش بالایی را نیز ببندید، فقط دقت کنید که آن را بیش از حد محکم نکنید.

### عیب‌یابی

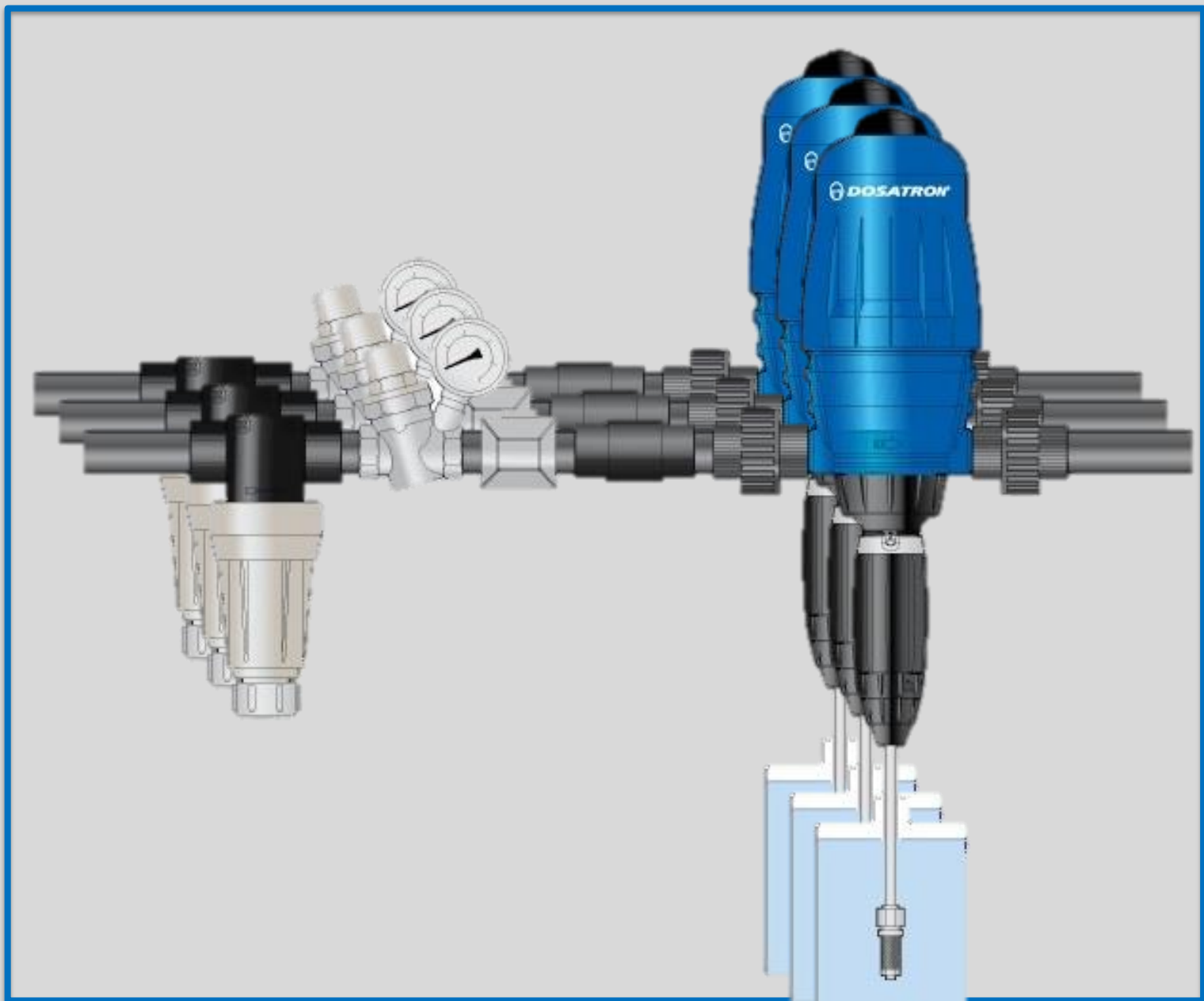
نشانه	علت	راه حل
<b>موتور پیستون</b>		
پمپ دوساترون شروع به کار نکرده و یا متوقف می‌شود.	پیستون استال شده است.	پیستون را با دست تنظیم کنید.
	جریان از حداکثر بیش‌تر شده است.	واشرهای شیرهای پیستون را بررسی کنید تا از موقعیت مناسب آن‌ها مطمئن شد.
	موتور پیستون آسیب دیده است.	باید تعمیر و یا تعویض شود.
<b>تزریق</b>		
ترکیب مکش نمی‌شود.	موتور پیستون متوقف شده است.	قسمت قبل را ببینید.
	نشت هوا در شیلنگ مکش.	محکم بودن اتصال بین مهره و شیلنگ مکش را بررسی کنید.
	شیلنگ مکش و یا صافی کیپ شده است.	آن را تمیز کرده و یا تعویض کنید.
	واشر شیر مکش از بین رفته و یا پاره شده است.	آن را تعویض کنید.
	واشر پلانجر <sup>6</sup> یا پیستون شناور از بین رفته و یا پاره شده است.	آن را تمیز کرده و یا تعویض کنید.
	ساقه تزریق خراب شده است.	آن را تعویض کنید.
تزریق کم است	مکش هوا	محکم بودن اتصال مهره در فضای تزریق را بررسی کنید. شیلنگ مکش را بررسی کنید.
	جریان از مقدار حداکثر بیش‌تر شده است (کاویتاسیون).	جریان را کاهش دهید.
	واشر پلانجر (پیستون شناور) پاره	آن را تعویض کنید.

<sup>6</sup> Plunger



	شده است.	
آن را تعویض کنید.	ساقه تزریق پاره شده است.	
<b>نشستی‌ها</b>		
آن را تعویض کنید.	واشر غلاف تزریق خراب شده و یا در موقعیت مناسب قرار ندارد.	نشستی در حوالی حلقه ثابت کننده زیر بدنه پمپ
آن را تعویض کنید.	واشر ساقه تزریق آسیب دیده و یا در موقعیت نامناسبی قرار گرفته است.	نشستی در حوالی مهره تنظیم و حلقه مسدود کننده <sup>۷</sup>
درپوش بالایی را باز کرده، نشیمنگاه واشر را تمیز کنید. درپوش بالایی را در موقعیت مناسب قرار دهید.	واشر درپوش بالایی تزریق آسیب دیده و یا در موقعیت نامناسبی قرار گرفته است.	نشستی بین بدنه پمپ و درپوش بالایی

<sup>7</sup> Blocking ring



برای کسب اطلاعات بیشتر با ما در ارتباط باشید.

Mahar Fan Abzar